

Les Avantages Produit

- ↳ Force de maintien 6 ou 12 tonnes
- ↳ Assure la sécurité des personnes et des équipements industriels.
- ↳ Sécurise la tenue en hauteur des appareils de levage à commande hydraulique.
- ↳ Disponible en modèle étanche

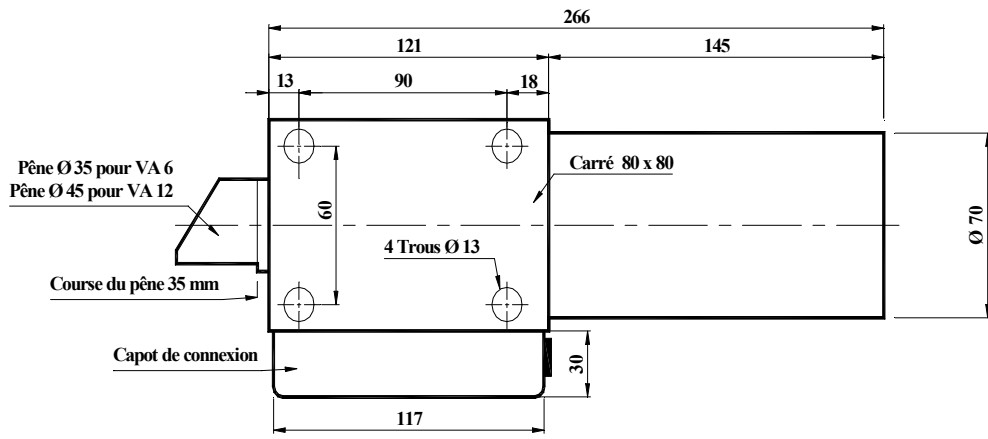
Options spécifiques VA6 / VA12 :

- Contact de position pêne sorti (2eme contact)
- Tension 220 Vac
- Tension 380 Vac
- Contact arrachement pêne rentré
- Contact arrachement pêne sortis
- Platine d'adaptation pour VA avec visserie
- Pêne conique
- Fonctionnement à rupture
- Prise din HIRSCHMANN
- Ressort spécifique pour fonctionnement vertical
- Déverrouillage manuel
- Course longue de 50 mm

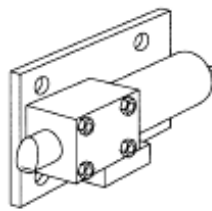
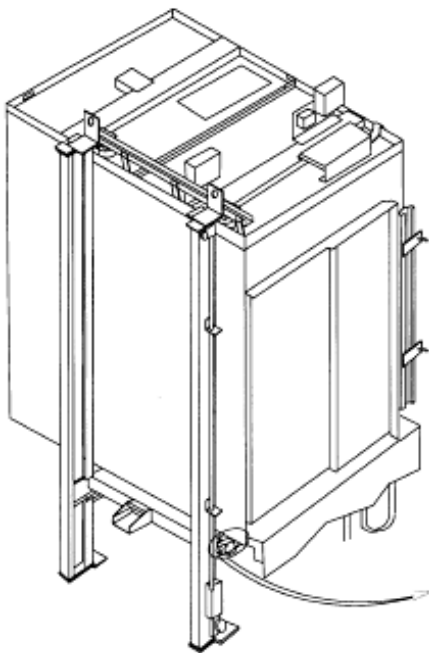
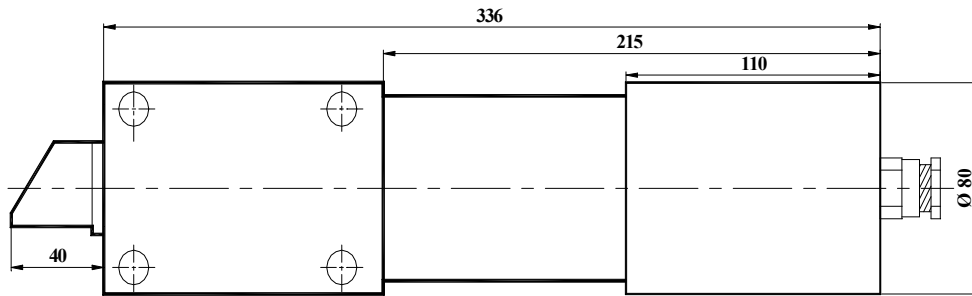
	VA6	VA12
Electro-aimant	Linéaire simple effet	Linéaire simple effet
Facteur de marche	100%	100%
Tensions standard	A la demande	A la demande
Puissance (W)	50 W	50 W
Force de maintien	6 tonnes	12 tonnes
Diamètre du pêne	40 mm	45 mm
Course du pêne	35 mm ou 50 mm sur demande	35 mm ou 50 mm sur demande
Forme du pêne	Biseauté orientable par ¼ de tour	Biseauté orientable par ¼ de tour
Fixation	4 trous Ø 13 mm (vis M12)	4 trous Ø 13 mm (vis M12)



VA6 VA12 STANDARD



VA6 VA12 ETANCHE



Platine (1) de montage
en option

